



MLKR

CHARAKTERISTIKA

- **Rozměrová řada 300x200 mm až 1200x605 mm**
- Čtyřhranná regulační klapka s ručním ovládním
- Polohu klapky lze zaaretovat
- Lze ovládat servopohonem připevněným na hřídeli
- Klapku se servopohonem možno použít jako součást protimrazové ochrany vodních výměníků
- Je určena pro provoz v prostředí s okolní teplotou do +50 °C

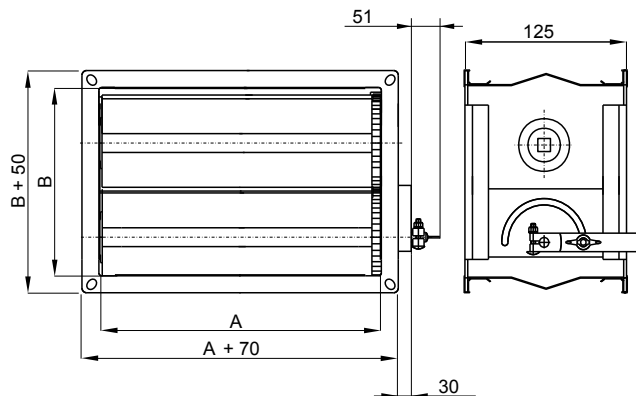
KONSTRUKCE

- Plášť klapky je vyroben z pozinkovaného ocelového plechu
- Listy jsou vyrobeny z hliníku a jsou tvarovány tak, aby v otevřené poloze působily minimální tlakovou ztrátu
- V zavřené poloze do sebe listy díky osazení zapadnou a klapka vykazuje vysokou těsnost
- Listy jsou uloženy v polyamidových čepech a ložiscích, na jedné straně jsou spřaženy ozubenými plastovými koly umístěnými uvnitř klapky
- Po straně klapky je umístěno ovládním

INSTALACE

- Oba konce klapky jsou připraveny na připojení k potrubí s lištovými přírubami

ROZMĚRY



| Typ | Rozměry [mm] | | Hmotnost [kg] |
|---------------|--------------|-----|---------------|
| | A | B | |
| MLKR-300x200 | 300 | 200 | 2,8 |
| MLKR-400x200 | 400 | 200 | 3,6 |
| MLKR-400x250 | 400 | 250 | 4,1 |
| MLKR-400x405 | 400 | 405 | 4,3 |
| MLKR-450x400 | 450 | 400 | 4,6 |
| MLKR-500x250 | 500 | 250 | 4,0 |
| MLKR-500x300 | 500 | 300 | 4,2 |
| MLKR-500x500 | 500 | 500 | 6,0 |
| MLKR-600x300 | 600 | 300 | 4,8 |
| MLKR-600x350 | 600 | 350 | 5,4 |
| MLKR-600x400 | 600 | 400 | 5,8 |
| MLKR-600x505 | 600 | 505 | 6,8 |
| MLKR-700x400 | 700 | 400 | 6,4 |
| MLKR-700x500 | 700 | 500 | 7,6 |
| MLKR-800x500 | 800 | 500 | 8,4 |
| MLKR-1000x500 | 1000 | 500 | 10,0 |
| MLKR-1000x600 | 1000 | 600 | 11,4 |
| MLKR-1200x605 | 1200 | 605 | 13,4 |

PŘÍSLUŠENSTVÍ

LM230A – Servopohon



LF230 – Servopohon



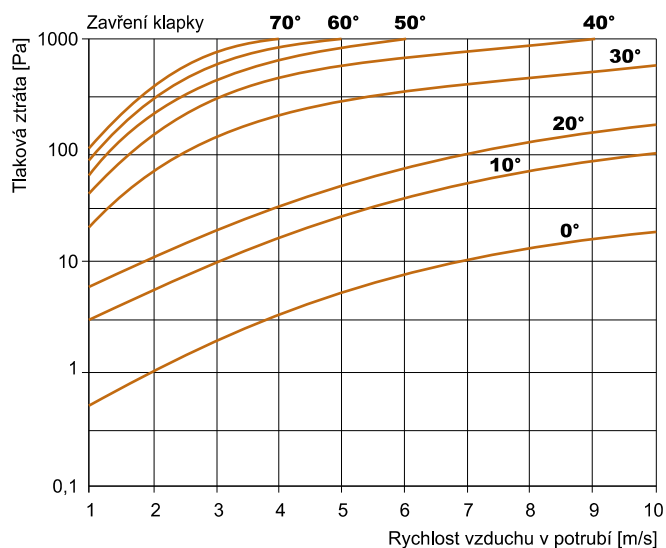
TD-04-230-1 – Servopohon



TDF-08-230 – Servopohon



GRAF



PŘÍKLAD ZNAČENÍ

MLKR-400x200

300x200 ... 1200x605 – Jmenovitá šířka x výška v mm

MLKR – Čtyřhranná regulační klapka

4