



KRT-K

CHARAKTERISTIKA

- **Rozměrová řada 100, 125, 150, 160, 200, 250, 315, 355 mm**
- Těsná uzavírací klapka s kovovým ovládním se používá převážně pro ruční uzavírání jednotlivých větví vzduchotechnických systémů
- Příprava na servopohon, stačí demontovat ovládací páku a na hřídel připevnit servopohon
- Klapku se servopohonem možno použít jako součást protimrazové ochrany vodních výměníků
- Je určena pro provoz v prostředí s okolní teplotou do +60°C

KONSTRUKCE

- Tělo a list klapky jsou vyrobeny z pozinkovaného ocelového plechu
- List je vyztužen, po obvodu opatřen silikonovým těsněním
- Čepy listu jsou uloženy v polyamidových pouzdrech
- Malá stavební délka
- Vysoká tuhost a těsnost spoje s potrubím (na obou koncích má klapka drážku osazenou gumovým těsněním)

INSTALACE

- Do potrubí se klapka osazuje zasunutím

PŘÍSLUŠENSTVÍ

LM230A – Servopohon



TD-04-230-1 – Servopohon



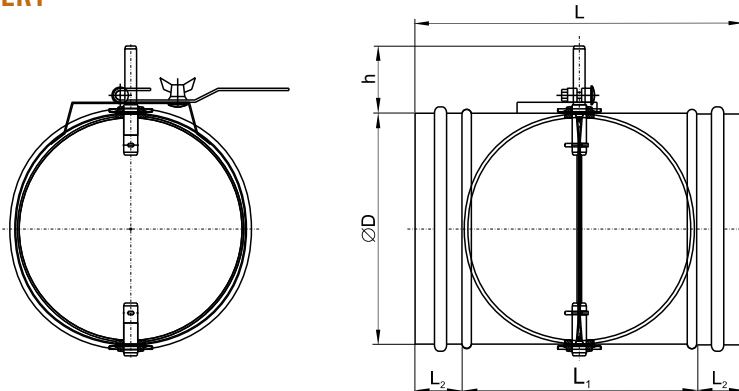
LF230 – Servopohon



TDF-08-230 – Servopohon



ROZMĚRY



Typ	Rozměry [mm]					Tloušťka plechu [mm]	Hmotnost [kg]
	ØD	L	L1	L2	h		
KRT-K-100	100	280	200	40	76	0,55	0,4
KRT-K-125	125	280	200	40	73	0,55	0,6
KRT-K-150	150	280	200	40	71	0,55	0,7
KRT-K-160	160	280	200	40	70	0,55	1,0
KRT-K-200	200	280	200	40	67	0,55	1,4
KRT-K-250	250	320	200	60	65	0,80	2,1
KRT-K-315	315	320	200	60	64	0,80	3,6
KRT-K-355	355	420	300	60	63	0,80	5,1

PŘÍKLAD ZNAČENÍ

KRT-K-100

100, 125, 150, 160, 200, 250, 315, 355 – Jmenovitý průměr v mm
KRTK – Těsná uzavírací klapka s kovovým ovládním

